

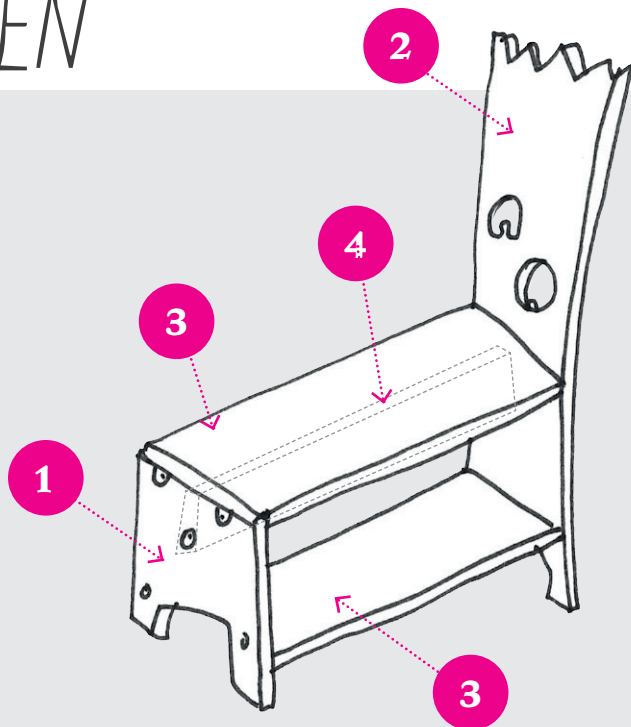
DETE

KINDER-
GARDEROBE



PRINZEN
KINDER.DE
SCHLAWE KINDERMÖBEL

DETE ZUSAMMEN BAUEN



Bestandteile:

1 Seitenteil flach (1)

1 Seitenteil hoch (2)

2 Böden (3)

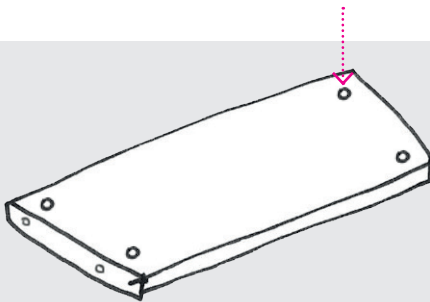
1 Steg (4)

10 Schrauben

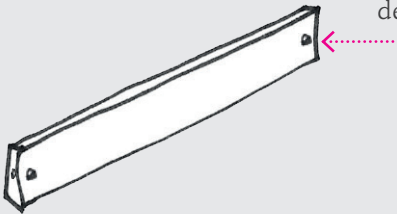
10 Quermutterbolzen

4 Filzgleiter und 1 Inbusschlüssel

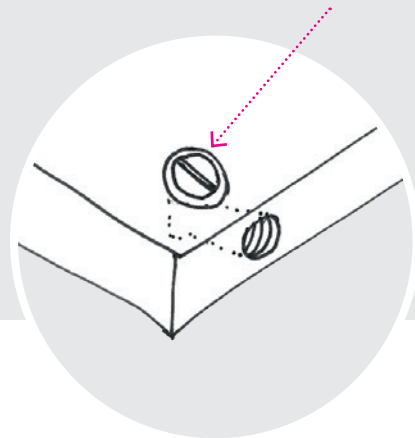
Zusätzlich benötigen Sie einen einfachen Schraubenzieher.



Stecken Sie die 10 Quermutterbolzen in die dafür vorgesehenen Bohrungen in den Böden (3) und dem Steg (4).

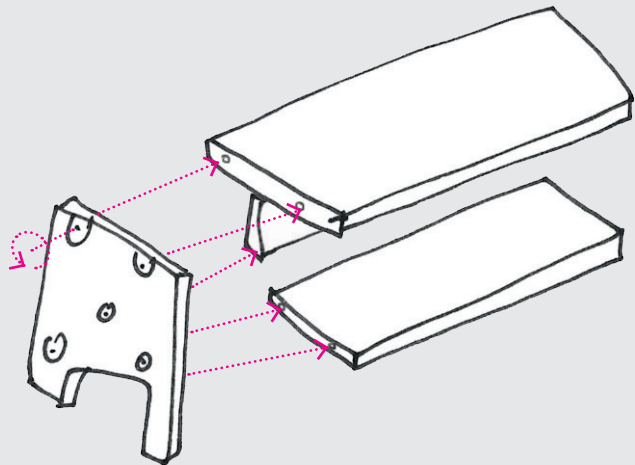


Der Schraubslitz des Quermutterbolzens muss zur Bohrung in der Stirnseite zeigen.



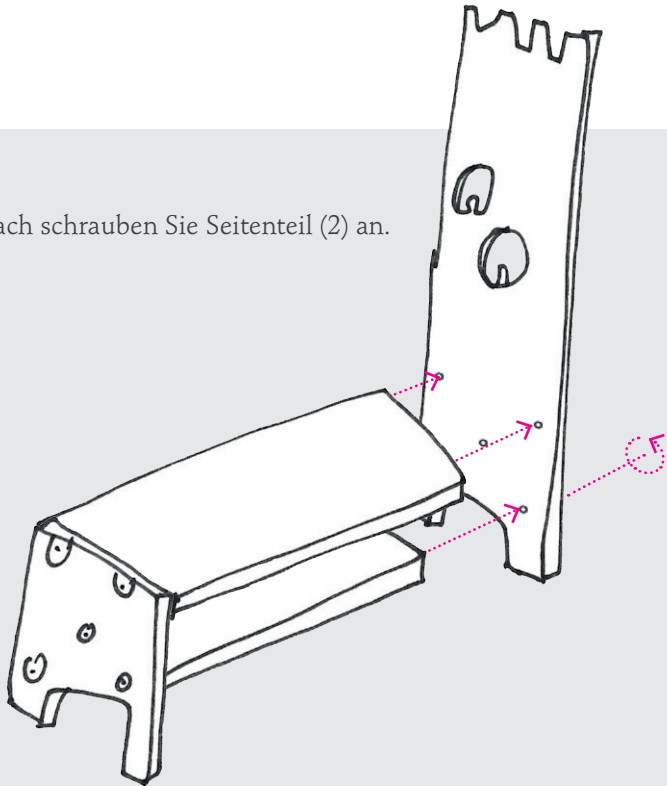
Nutzen Sie den Inbusschlüssel sowie die Schrauben um das Seitenteil (1) mit den Böden (3) und dem Steg (4) zu verbinden.

Die Quermutterbolzen befinden sich nach der Montage an den Unterseiten der Platten.



Bitte beachten Sie, dass die Seitenteile mit den Ausfräsungen um die Schraublöcher nach außen zeigen.

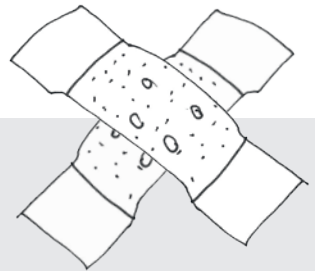
Danach schrauben Sie Seitenteil (2) an.



NUN BITTE ALLE SCHRAUBEN FEST ANZIEHEN!

Kleben Sie die Filzgleiter auf die Standflächen.
Fertig ist die Garderobe!

ACHTUNG



BITTE ACHTEN SIE AUF IHRE KINDER!

Sie könnten von unseren sicheren Möbeln runterfallen
oder sich durch unsachgemäße Benutzung verletzen.

PFLEGE

Möbel von PRINZENKINDER bestehen aus Holzwerkstoffen und unterliegen der natürlichen Alterung. Farbveränderungen an den Kanten sind nicht auszuschließen, beeinflussen jedoch nicht die Nutzungseigenschaften.

Die offenen Kanten wurden bereits mit ÖL vorbehandelt. Sie sollten diese Kanten alle 3-6 Monate nachbehandeln. Wir empfehlen das von uns verwendete TopOil von Osmo. Dieses Öl ist ungiftig, lebensmittelecht und für Kinderspielzeuge empfohlen.

Sie haben sich für ein Möbelstück aus Wisa-Multiwall entschieden, ein robustes Platten-Material. Verschmutzungen lassen sich gut beseitigen. Zur Reinigung empfehlen wir ein herkömmliches Reinigungsmittel oder bei stärkeren Verunreinigungen eine Scheuermilch.





Viel Spaß mit Ihrem neuen PRINZENKINDER Möbel.
Wir freuen uns auf Ihr Feedback.

Weitere Produkte in unserem shop www.prinzenkinder.de:

Carl - der Hochstand

Carlotta - der Hocker

Jo - der Sandkasten



www.facebook.com/prinzenkinder.de

PRINZENKINDER

Advokatenweg 38

06114 Halle/Saale

info@prinzenkinder.de

www.prinzenkinder.de

Tel. +49 345 69492008